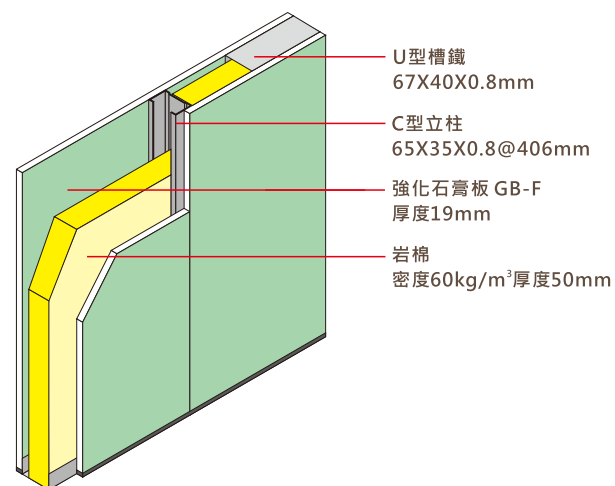


# 環球石膏板分間牆系統圖

尚有多種系統可供選用，相關細節請聯絡各營業單位。

隔音指標 $R_w \geq 45$

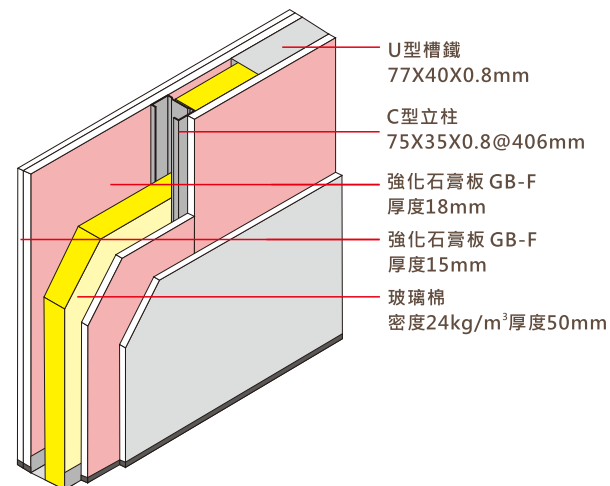
牆厚103mm



🔥 防火時效 1小時

隔音指標 $R_w \geq 50$

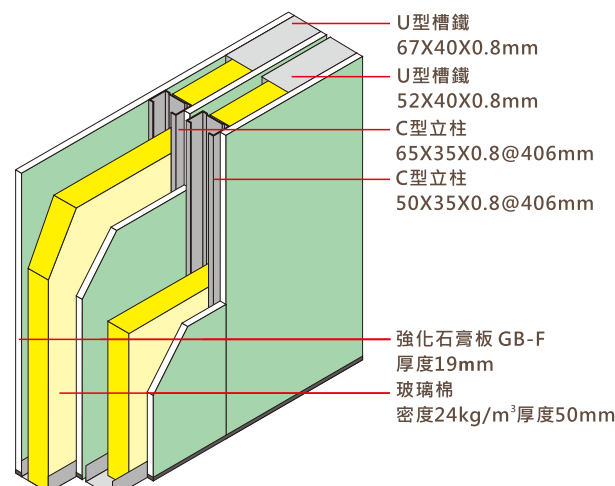
牆厚141mm



🔥 防火時效 2小時

隔音指標 $R_w \geq 55$

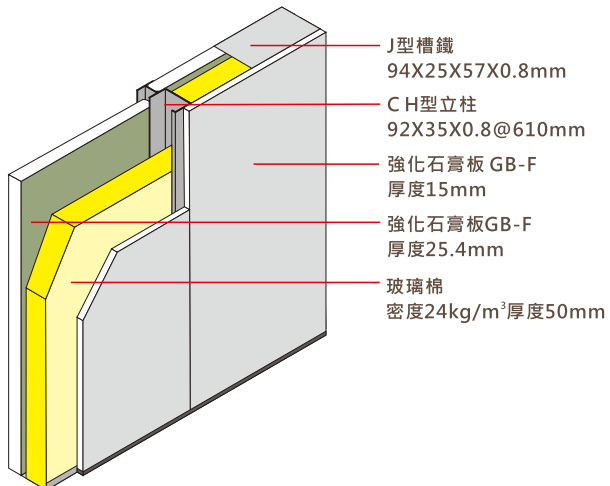
牆厚182mm



🔥 防火時效 1小時

隔音指標 $R_w \geq 45$

牆厚107mm



🔥 防火時效 1小時

# 環球石膏板種類及規格

單位:mm

種類	符號	分類	厚度	寬度	長度	使用區域							
GB-R 普通石膏板	GB-R	普通石膏板	9	915	1830	一般表面耐燃裝飾需求。							
				1220	1830、2440								
			12	915	1830								
GB-R 普通石膏板	GB-R(S)	抗水纖維石膏板	9	1220	1830	耐燃、防火並具防潮性能，且可貼覆磁磚後具磁磚抗拔性能，須搭配雙層系統使用。							
							GB-R(S) (鋁箔)	抗水纖維(鋁箔)石膏板	9	1220	1830	耐燃、防火並具防潮性能，且可貼覆磁磚後具磁磚抗拔性能，背貼鋁箔加強水氣區凝露導引排流。	
													GB-R(H) 普通硬質石膏板
GB-F 強化石膏板	GB-F	強化石膏板	12	1220	1830	耐燃、防火(防火區劃隔間)及耐衝擊。							
				GB-F(S)	強化(防潮)石膏板		15	1220	1830、2440				
							18	1220	1830				
										19			
										21			
	GB-F(S)	抗水纖維石膏板	15	1220	1830	耐燃、防火(防火區劃隔間)及耐衝擊並具防潮性能，且可貼覆磁磚後具磁磚抗拔性能。							
							19	608	2440				
										18	1220	1830	
													19
													21
GB-F(S)	石膏板 (防火被覆板)	19	1220	1830	耐燃、防火(防火區劃隔間)及耐衝擊並具防潮性能，且通過保護鋼骨防火時效之認證。								
						GB-F/UL	UL級強化石膏板	15.9	1220	2440			
25.4	608	2440											
			GB-F(S) (鋁箔)	抗水纖維(鋁箔)石膏板	15	1220	1830	耐燃、防火(防火區劃隔間)及耐衝擊並具防潮性能，貼鋁箔加強水氣區凝露導引排流。					
25.4	608	2440											
			GB-S 防潮石膏板	GB-S	防潮石膏板	9	915	1830	耐燃、防火(防火區劃隔間)及防潮性。				
1220	1830												
		9.5					1220	1830					
12	1220	1830											
						15							
						15	910	1820		配合NICHIHA石膏板牆系統。			
GB-S/UL	UL級防潮石膏板	15.9	1220	2440	耐燃、防火(防火區劃隔間)及防潮性並通過UL防火時效認證。								
						GB-S (鋁箔)	防潮(鋁箔)石膏板	9	1220	1830	耐燃、防火(防火區劃隔間)及防潮性，貼鋁箔加強水氣區凝露導引排流。		
12													
	15												

環球水泥股份有限公司  
Universal Cement Corporation  
台北市南京東路二段125號10樓



建材事業部 02-25077801 北部營業所 02-25077801  
 客服專線 0800-696-213 中部營業所 04-22585180  
 南部營業所 06-2295099 07-2696771



UCC  
collection

環球石膏板



WWW.UCCTW.COM

\*隔音指標：為本公司已取得建築新技術、新工法、新設備及新材料認可通知書。



## 環球石膏板 Universal Gypsum Board



係環球水泥股份有限公司採用自動化的精密生產設備，配合最新之製造技術，以優質石膏原料所生產之優良產品。提供居住品質與安全，最能滿足現代人之需求，為歐、美、日等先進國家在隔間、天花板建材上的最佳選擇。



產品品質符合台灣CNS、美國ASTM等標準並通過ISO9001國際品質認證、綠建材標章認證及部份產品獲UL認證或BS試驗。產品精良、品質優越，是您的最佳選擇。

## 產品碳標籤

碳足跡檢測為國際性的環保政策，主要是為減緩與調適全球性的極端氣候問題，以溫室氣體管控為主要手段，而溫室氣體是由盤點碳排放量轉化而來，此盤點過程即為碳足跡。



※ 框內數值為「碳足跡」數字及計量單位。係產品生命週期所消耗物質及能源，換算為二氧化碳排放當量。

 破標字第2406809007號 每片GB-S防潮石膏板 (9mm*1220mm*1830mm)	 破標字第2406809006號 每片GB-S防潮石膏板 (9.5mm*1220mm*1830mm)	 破標字第2406809005號 每片GB-S防潮石膏板 (12mm*1220mm*1830mm)
 破標字第2406809008號 每片GB-S防潮石膏板 (15mm*1220mm*1830mm)	 破標字第2406809004號 每片GB-F強化石膏板 (15mm*1220mm*1830mm)	 破標字第2406809003號 每片GB-F強化石膏板 (18mm*1220mm*1830mm)
 破標字第2406809002號 每片GB-F強化石膏板 (19mm*1220mm*1830mm)	 破標字第2406809001號 每片GB-F強化石膏板 (25.4mm*608mm*2440mm)	 破標字第2406809009號 每片GB-D裝飾石膏板 (約紋、晶鑽紋、滿天星) (9.5mm*603mm*603mm)

## 環球石膏板性能



### 台灣製造·無毒可靠

主要原料採用石膏，石膏是一種對環境、人體無害的物質，生產過程中不添加石棉、甲醛及揮發性有機物等有毒物質。是符合綠建材規範之防火建材。

- 提供住家安全—防火·耐震
- 創造優質空間—隔熱·隔音

 <b>防火性</b>	高品質石膏蕊材，防火性能優異，依其厚度及組合的不同，可達所需防火時效，通過內政部認證，確保生命財產安全。	 <b>施工性</b>	施工容易、迅速，使用簡單工具即可裁切及安裝板材。可做圓弧造型。石膏板表面可油漆、貼壁紙，完成面極為美觀。
 <b>耐震性</b>	材料本身屬輕隔間材，可經由組合技術達到耐震解壓功能，降低地震對生命財產之危害，適合多地震的台灣使用。	 <b>經濟性</b>	由於材料價位合理，施工容易且迅速，所以石膏板牆的性價比(性能/價格，即C/P值)最高。
 <b>隔熱性</b>	石膏板的熱傳導率低，隔熱性極佳，可節省冷暖氣空調費用，寶貴能源亦得以節省。	 <b>穩定性</b>	石膏板的材質極為穩定，不易因溫濕度影響而伸縮或彎曲變形。接縫處以專用膠泥接合後也不易龜裂。
 <b>隔音性</b>	石膏板具有良好的隔音性，依其厚度及組合之不同，可達到各種隔音等級，廣泛使用於需良好隔音的建築物內。	 <b>環保性</b>	石膏板的製程無污染排放，施工所產生的廢棄物少且可百分之百回收再生利用。所以環球石膏板是最環保的防火板材。

<b>綠建材認證</b> <ul style="list-style-type: none"> <li>■ 健康綠建材標章</li> <li>■ 再生綠建材標章</li> </ul>	<b>品質認證</b> <ul style="list-style-type: none"> <li>■ 正字標記</li> <li>■ ISO品質管理系統認證</li> </ul>	<b>防火認證</b> <ul style="list-style-type: none"> <li>■ 通過CNS、UL、BS建築物構造耐火試驗。</li> <li>■ 建築新技術、新工法新設備及新材料取得審核認可。</li> </ul>
---	---	--

## 環球石膏板施工示意圖

明架天花板構造	暗架天花板構造	隔間牆構造
A. 輕鋼架	D. 環球石膏板彎曲造型	1. 上槽鐵
B. 吊筋	E. 表面貼壁紙或塗水泥漆	2. 環球石膏板
C. 環球石膏天花板	F. 環球石膏板	3. 立柱
	G. 螺桿吊筋	4. 吸音棉
	H. 輕鋼架	5. 環球石膏板
		6. 以自攻螺釘固定環球石膏板
		7. 表面貼壁紙或塗水泥漆
		8. 接縫之接合與修飾
		9. 踢腳板
		10. 下槽鐵

